

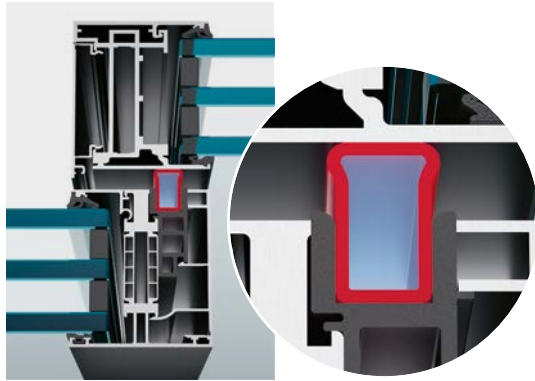
锁中

门

独具吸引力的入口区域解决方案

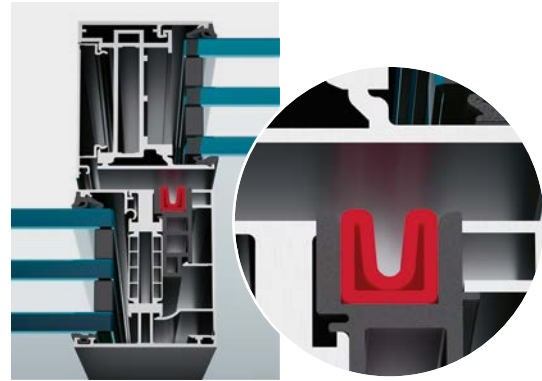
中旋门是一种带中心转轴或偏心转轴的开门系统，可制成玻璃和其他材质的超大门扇。对于大开口的入口区域而言，中旋门正是一种可替代传统旋转门的独具吸引力的选择方案。

气密——
air-lux 密封理念



密封件激活

按下按钮即可在框架中产生空气并泵入密封件中。密封件由此压向移动扇型材，绝对密封住移动扇和固定框架之间的空隙。

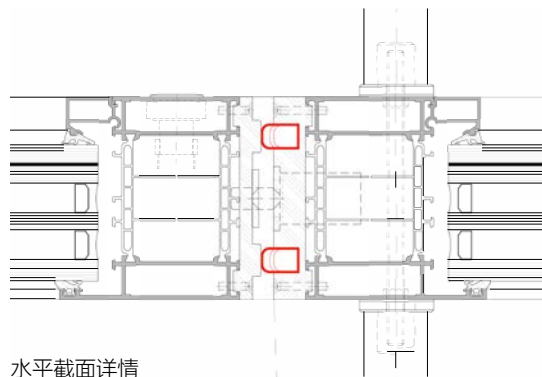


密封件不激活

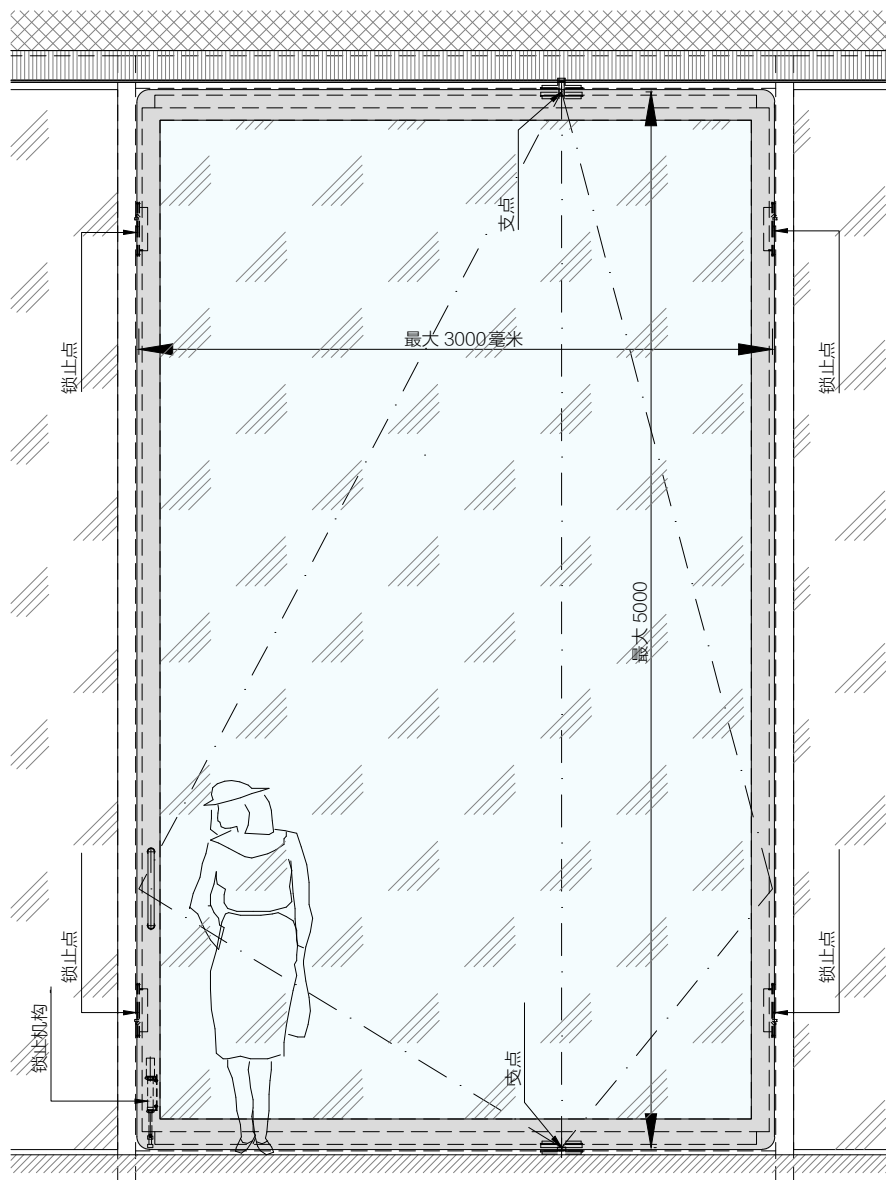
若要打开，需要重新按下按钮。空气逸出，密封件回到其初始蜷缩状态。

100%的密封保障

中旋门的开启功能虽是新的，但他保留了我们独特的气密系统。如同我们的水平推拉门窗，中旋门也有100%的密封保障。这保障来源于两个完全集成在铝型材中的全周身可膨胀环形密封件——转角处也无任何密封隐患且没有摩擦阻力，就和传统的毛刷密封系统一样。



水平截面详情



门尺寸最大可达15平方米

尺寸大就是好 -----这也同样适用于 air-lux中旋门。中旋门的尺寸做的越大，开启状态时的效果也就越震撼。我们建议的最大面积为15平方米（3米宽、5米高）。但是如果您有其他的设计要求，请与我们联系-----我们乐于接受您的特殊要求。

air-lux中旋门的最大重量约为1500千克，我们装入的玻璃厚度最厚可达60毫米。我们也可以根据需求制造配备防盗报警玻璃或安全防弹玻璃的中旋门。

多样化的选材

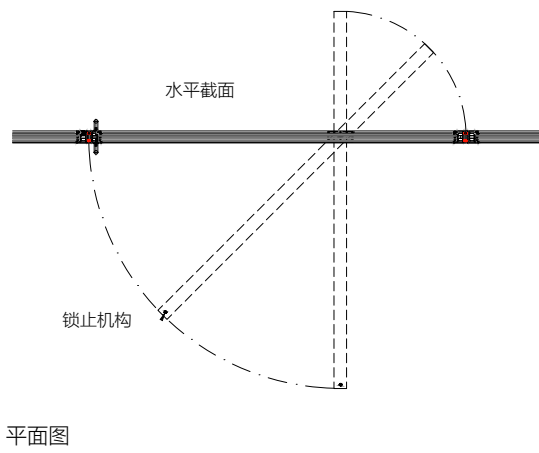
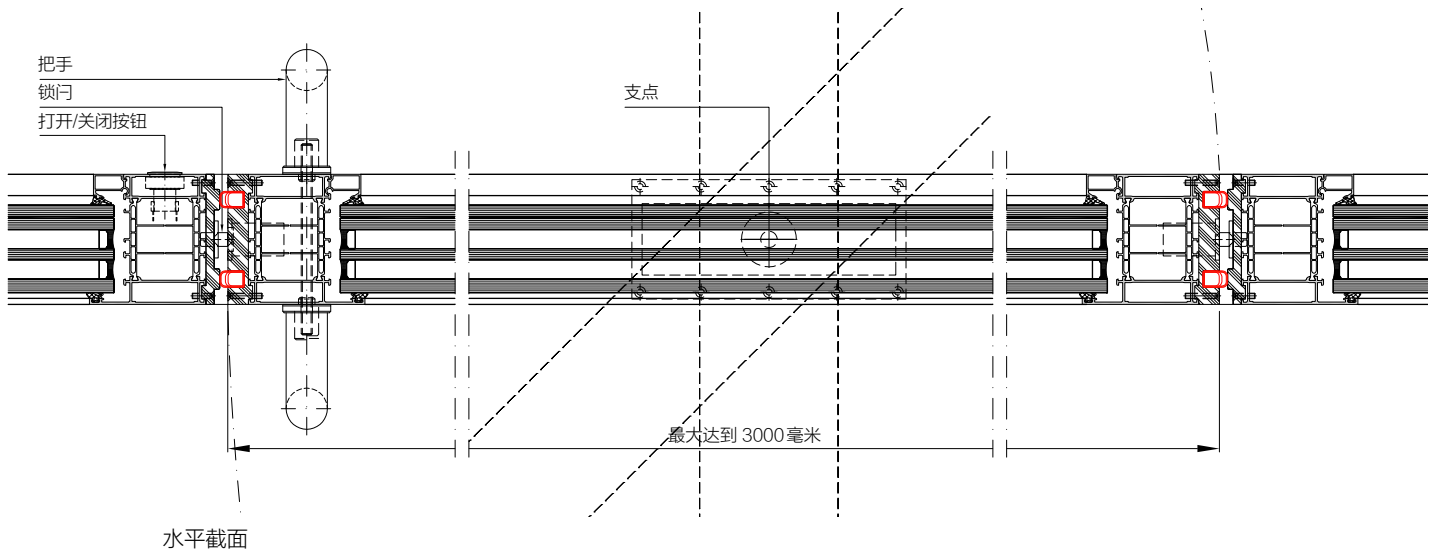
无论是玻璃、特种木材、建筑青铜还是石材：我们的门扇可用各种材料和表面处理制成。但我们用于与期望材料复合的核心材料始终是高品质的隔热断桥铝型材。

安全——机械和电子

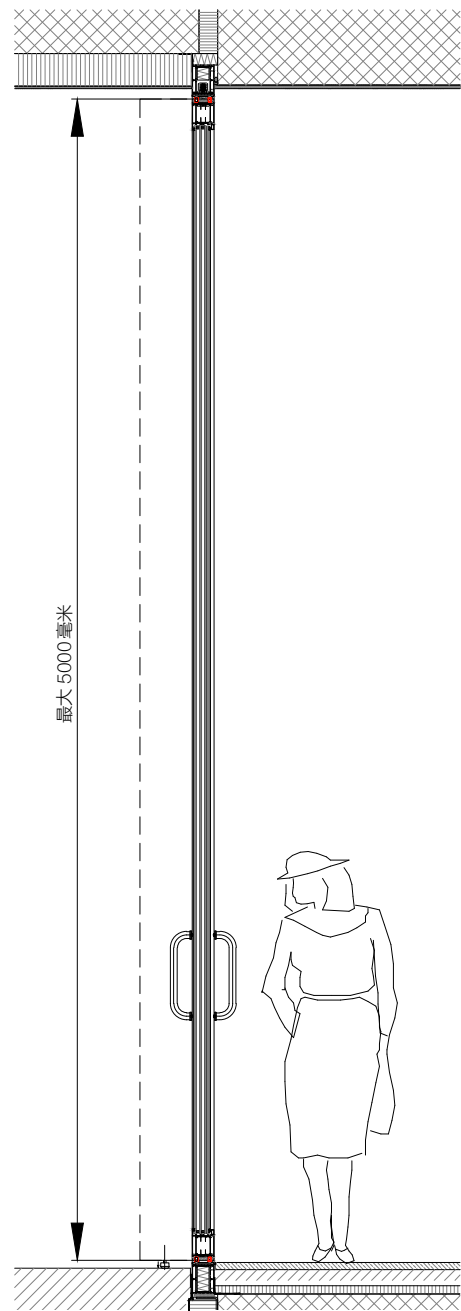
air-lux中旋门总共有4个机电锁点和两个通过滚珠轴承与固定部分连接的旋转支点。通过楼宇技术（警报系统、家居智能化系统等）对用于监测门关闭位置和锁闭状态的电子器件进行控制，可实现对中旋门的轻松控制与监测。此外也可以使用诸如智能手机和平板电脑等移动设备进行控制与监测。专业的air-lux技术人员会与安全专员和电气工程师进行认真细致的沟通确认。

操作说明

从室内侧操作时，优先选用内置在竖向框料型材上的按钮进行操作。室外侧的操作则可选择通过一个钥匙开关、指纹扫描器和密码器来进行。在门锁闭状态下按下按钮，两个气密件放气、锁销缩回。门型材中内置的闭门器确保门自动安静的锁闭。



在门开启状态下按下按钮，锁销锁住门扇，空气被同时泵入密封件中，门被完美密封锁闭。





打开状态下的枢轴门



10 年质保

air-lux 中旋门采用高品质材料在瑞士制造而成。坚实而细巧的框架的加工工艺符合极为苛刻的质量标准。因此，air-lux 可以确保产品具有完美无瑕的性能并为密封件、框架和五金件提供 10 年的产品质保。此外我们的服务团队还会为air-lux的用户提供24销售的售后支持



瑞士
制造

