

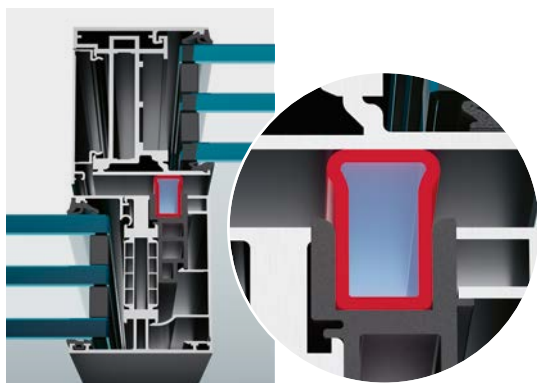
升降落

地窗

# 垂直 亮点

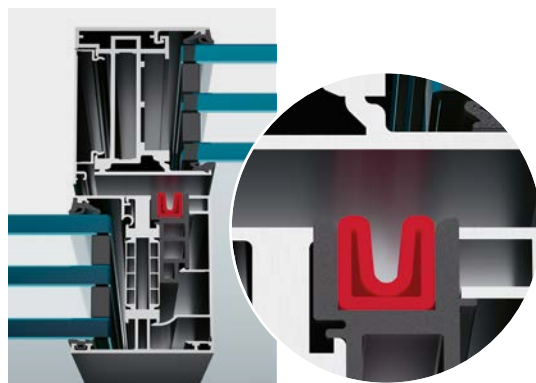
air-lux 推出的新款升降落地窗系统为产品线增加了新的、令人印象深刻的开启功能。垂直立面上的整个开面都可以打开，整个垂直推拉窗可“下沉”到地板中。与水平推拉系统相比较，它的优点在于：可省去与推拉扇配合安装用的固定扇。

## 气密—— air-lux 密封理念



### 密封件激活

按下按钮即可在框架中产生空气并泵入密封件中。密封件由此压向移动扇型材，绝对密封住移动扇和固定框架之间的空隙。

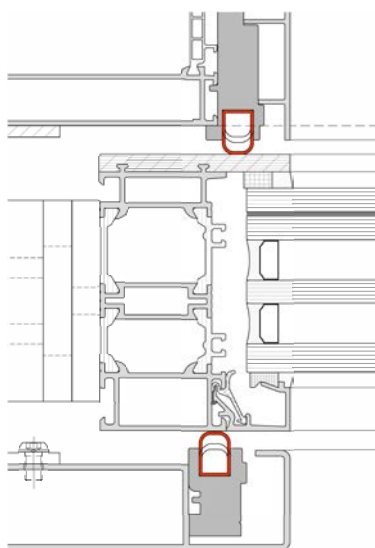


### 密封件不激活

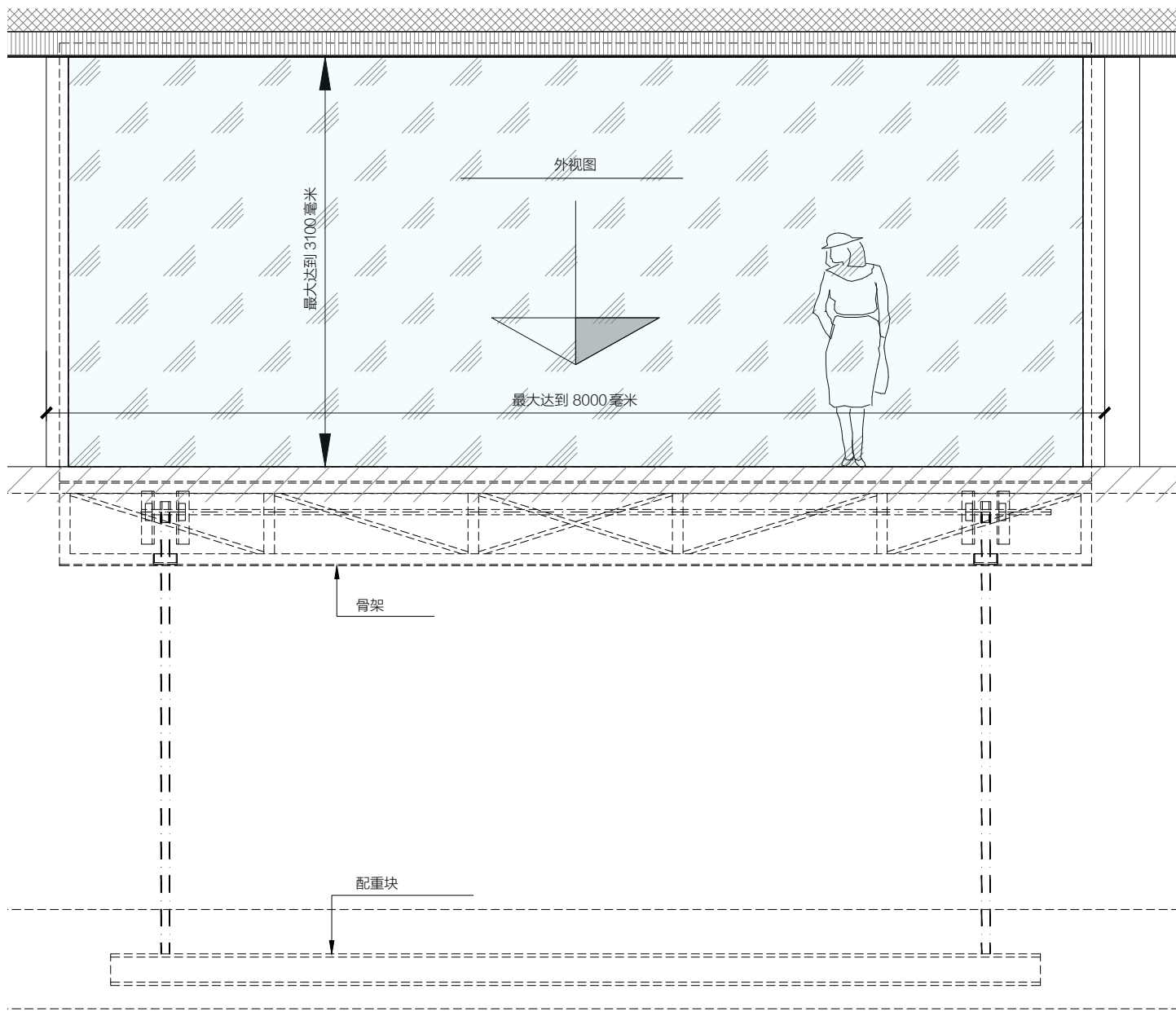
若要打开，需要重新按下按钮。空气逸出，密封件回到其初始蜷缩状态。

## 可整体升降：100% 密封

新款升降落地窗也以独特的air-lux气密系统著称。可膨胀的全周身环形密封件与移动窗扇完全匹配，并将移动扇与固定扇之间的缝隙完美闭合。从而保证了100%的水密性、气密性和防噪性能。



水平截面详情



视图

### 高达25平方米窗户面积

尺寸大就是好 - 升降落地窗同样可以实现大尺寸门窗。升降落地窗能够实现的尺寸越大, 在打开状态下带来的效果也就越令人感到震撼。最大的窗户面积可达25平方米。重量方面没有限制。可安装厚度高达60毫米的玻璃, 也可以配具有防弹性能的安全玻璃。

### 完美平衡

升降落地窗位于一个稳定的支撑结构上, 其和一个配重块相连。通过配重块使得升降落地窗达到完美的平衡, 并借助电动驱动实现安静的上下移动。在停电情况下可以从技术室对升降落地窗进行手动关闭操作。

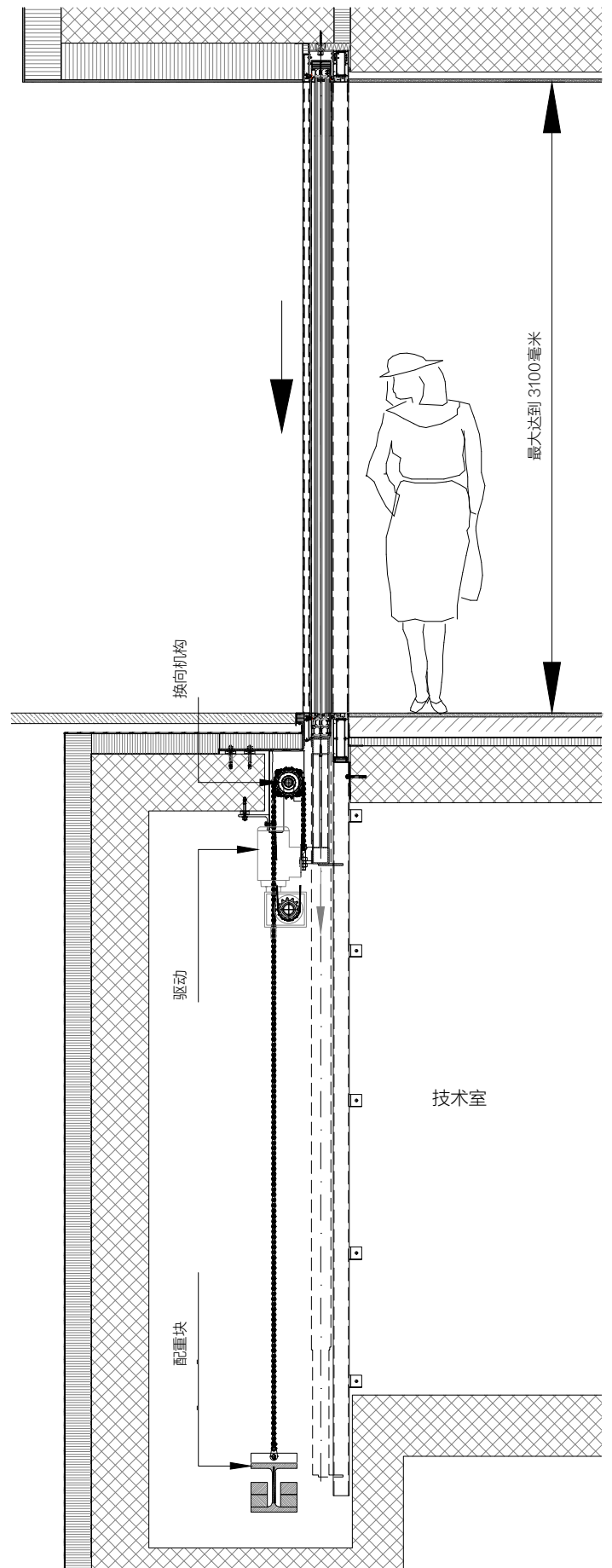
### 轻松的操作，最大程度的安全性

通过一个带有 松开即停 控制系统的按钮操作升降落地窗，且可以目视监测运行情况。也可以根据需求提供全自动控制系统，在这种情况下通过安装雷达或红外装置来确保安全

air-lux升降落地窗的制造与装配严格遵守机械设备准则要求。因此在任何时候都保证人员的安全。包括在停电状况下或恶劣天气条件下操作此窗。

### 技术室

因升降落地窗需完全沉入地板，所以玻璃下需有足够的空间来放置开启状态时的窗扇。安装了控制系统、电机、驱动设备及配重块的技术室必须便于开展维修工作。技术室的布局设计由air-lux确认并绘制成图。雨水则可通过一个带盖的沟槽进行回收并通过排水孔排出。



垂直截面



具有不同打开位置的升降落地窗



## 10 年质保

air-lux 升降落地窗采用高品质铝型材和其他材料在瑞士制造而成。坚实而细巧的框架的加工工艺符合极为苛刻的质量标准。因此，air-lux 可以确保产品具有完美无瑕的性能并为密封件、框架和五金件提供 10 年的产品质保。此外，我们的售后团队还会为 air-lux 用户提供 24 小时的支持。



瑞士  
制造

