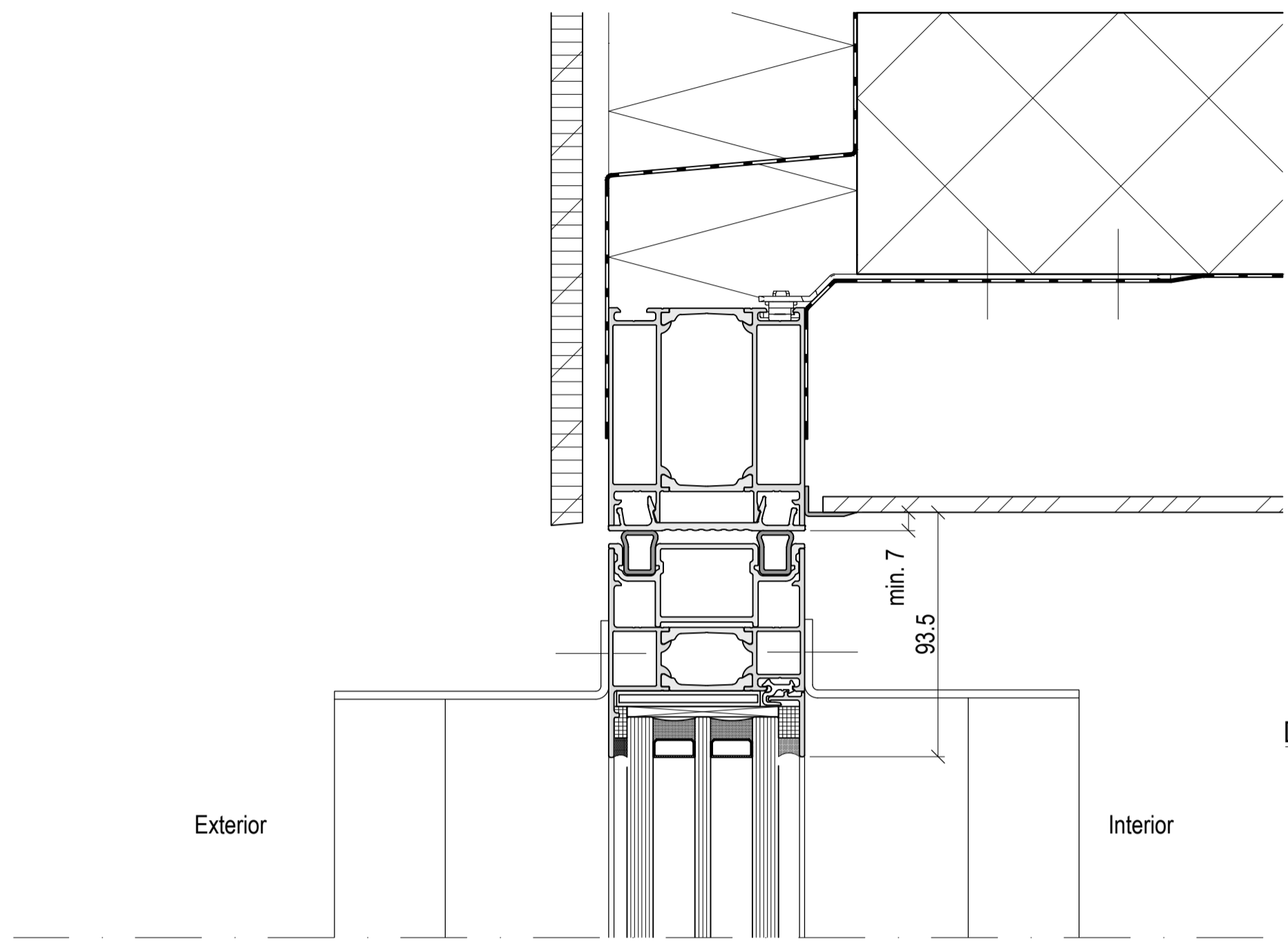


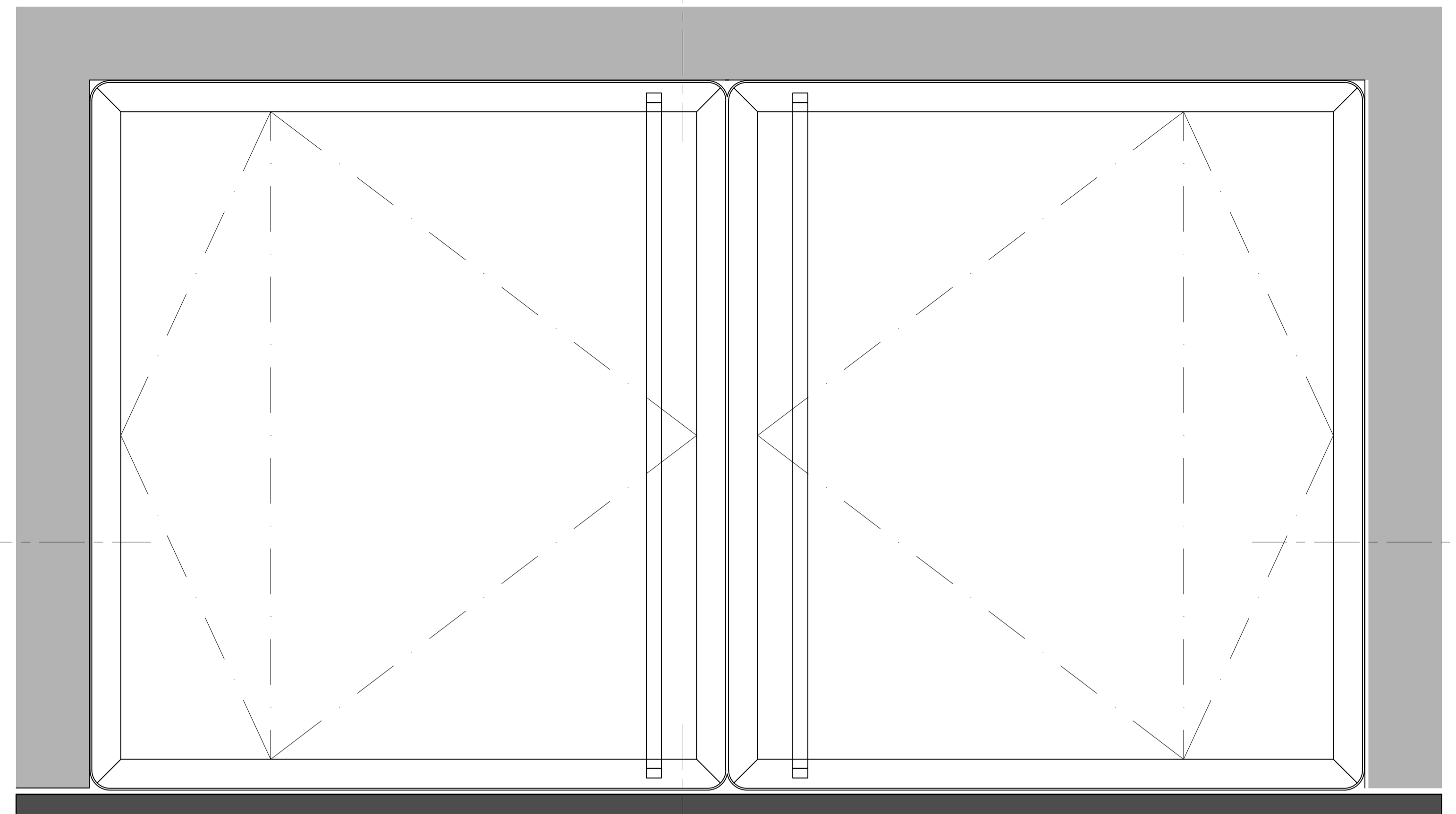
Detail A
Maßstab = 1 : 2



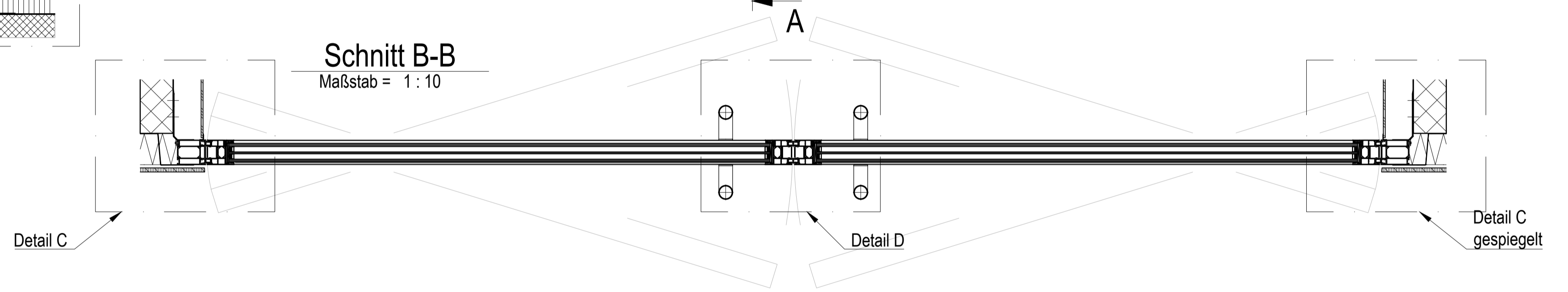
Schnitt A-A
Maßstab = 1 : 10



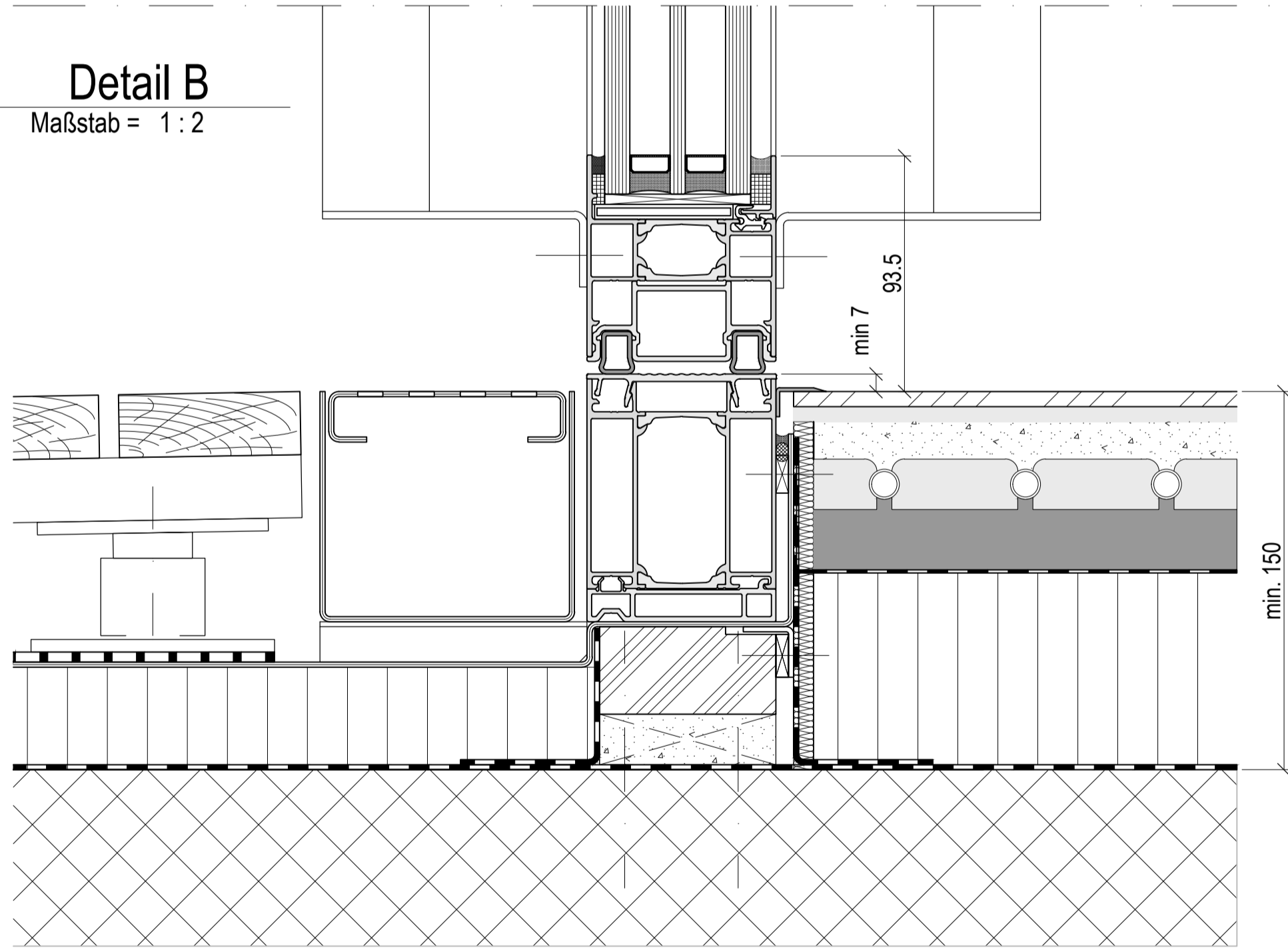
Pivot Door PD-75
Scale = 1 : 10



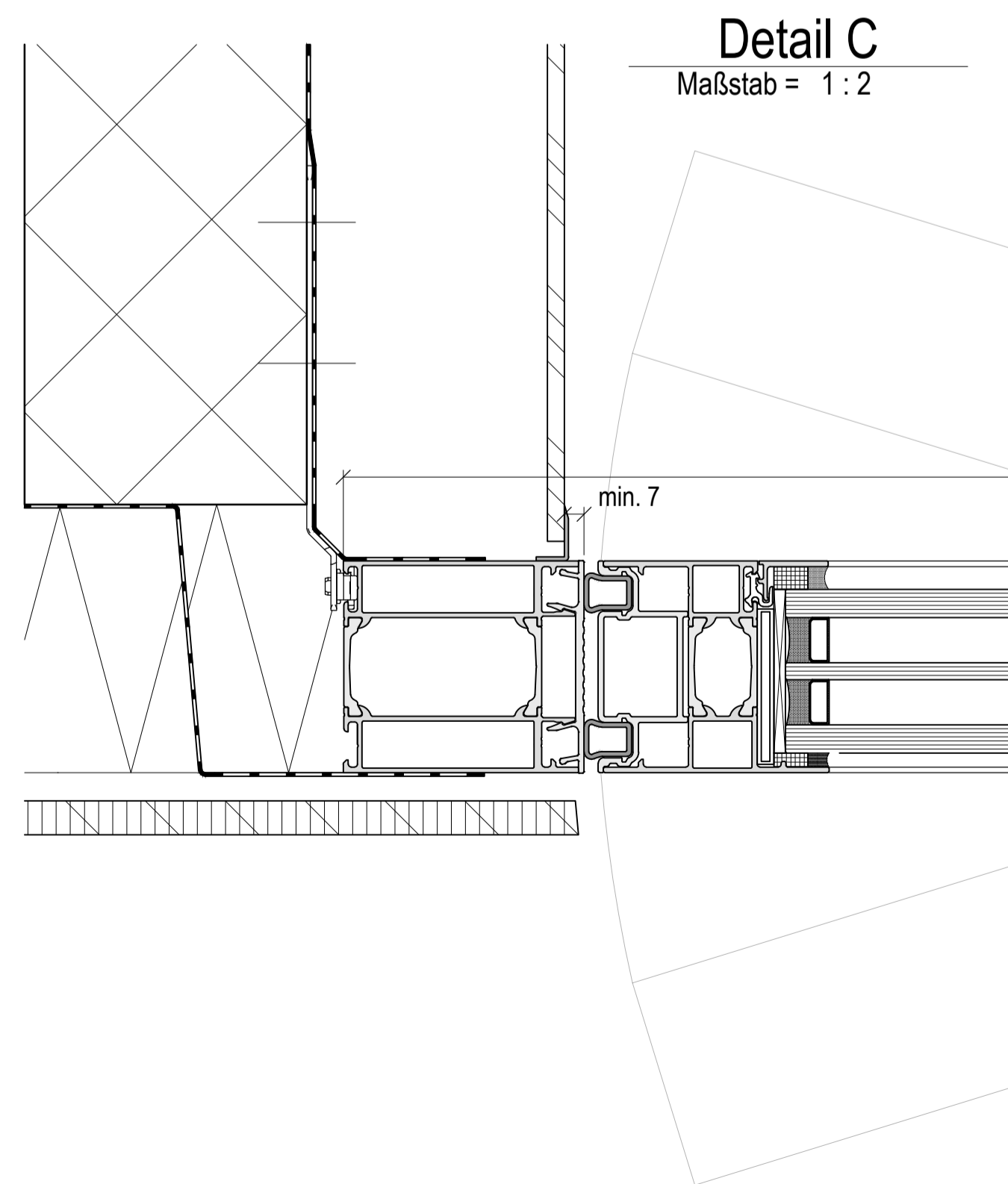
Schnitt B-B
Maßstab = 1 : 10



Detail B
Maßstab = 1 : 2



Detail C
Maßstab = 1 : 2



Detail D
Maßstab = 1 : 2

