

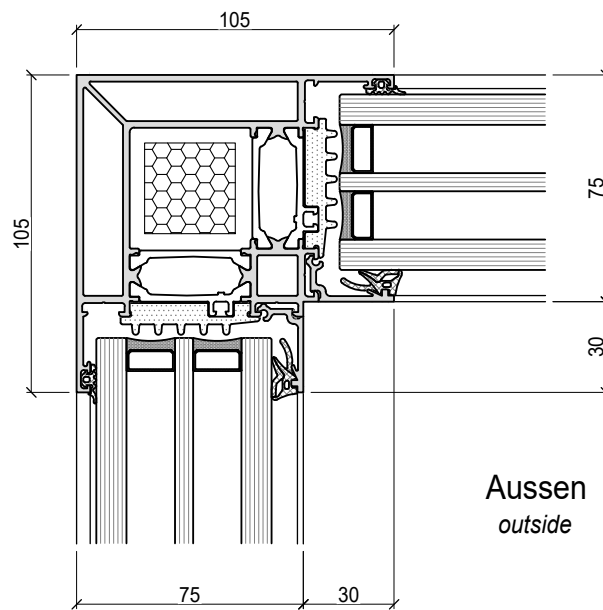
# Ecklösungen

*corner solutions*

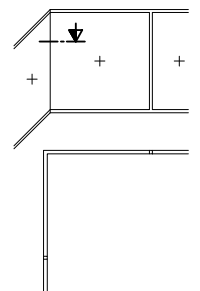


Ecklösungen  
*corner solutions*

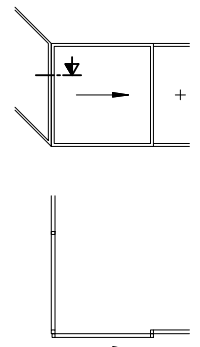
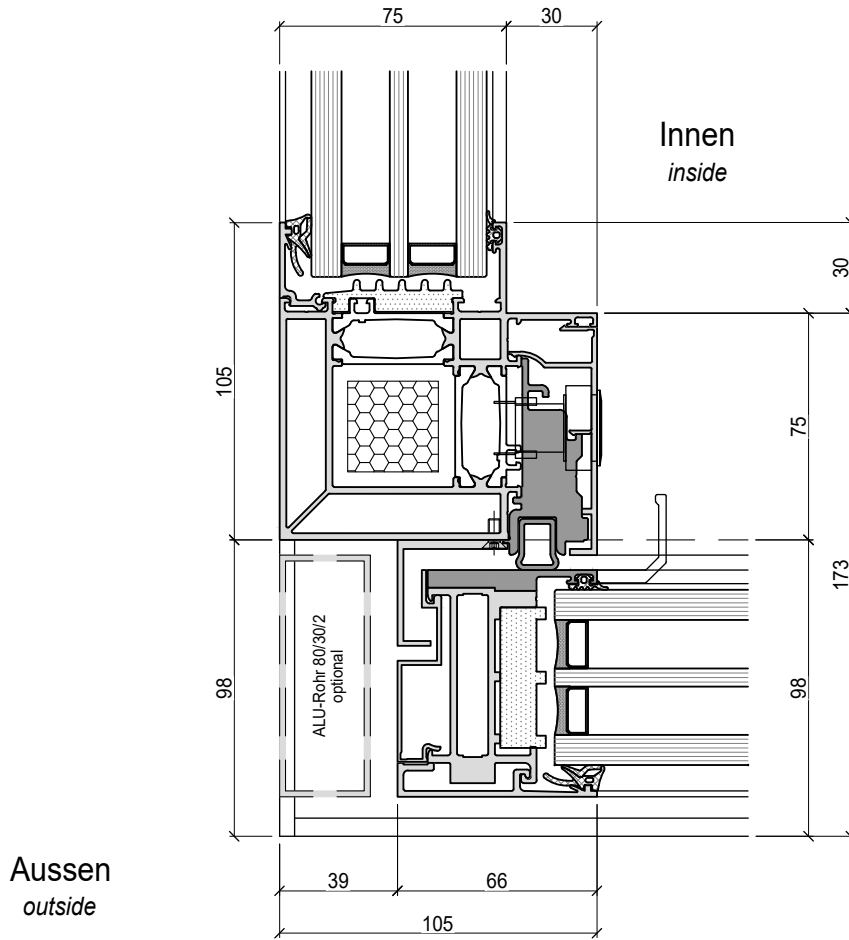
Innen  
*inside*



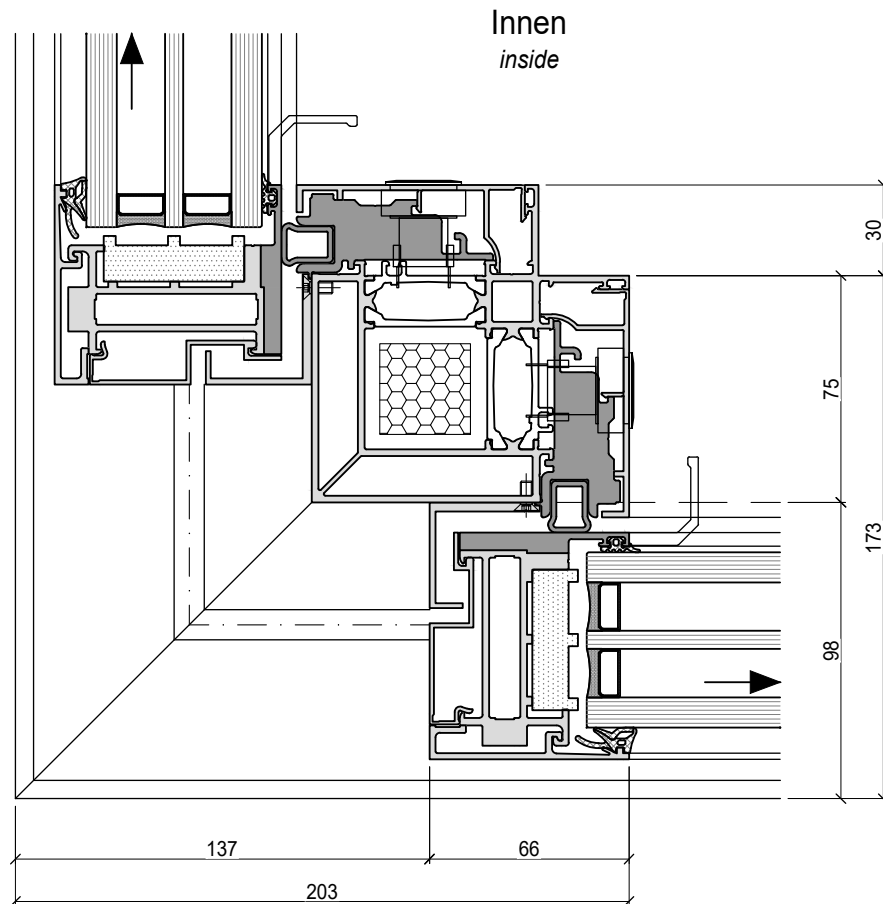
Aussen  
*outside*



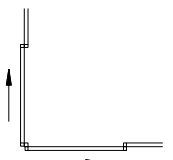
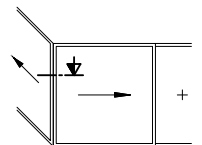
Ecklösungen  
*corner solutions*



Ecklösungen  
*corner solutions*



Aussen  
*outside*



# Ecklösungen

corner solutions

