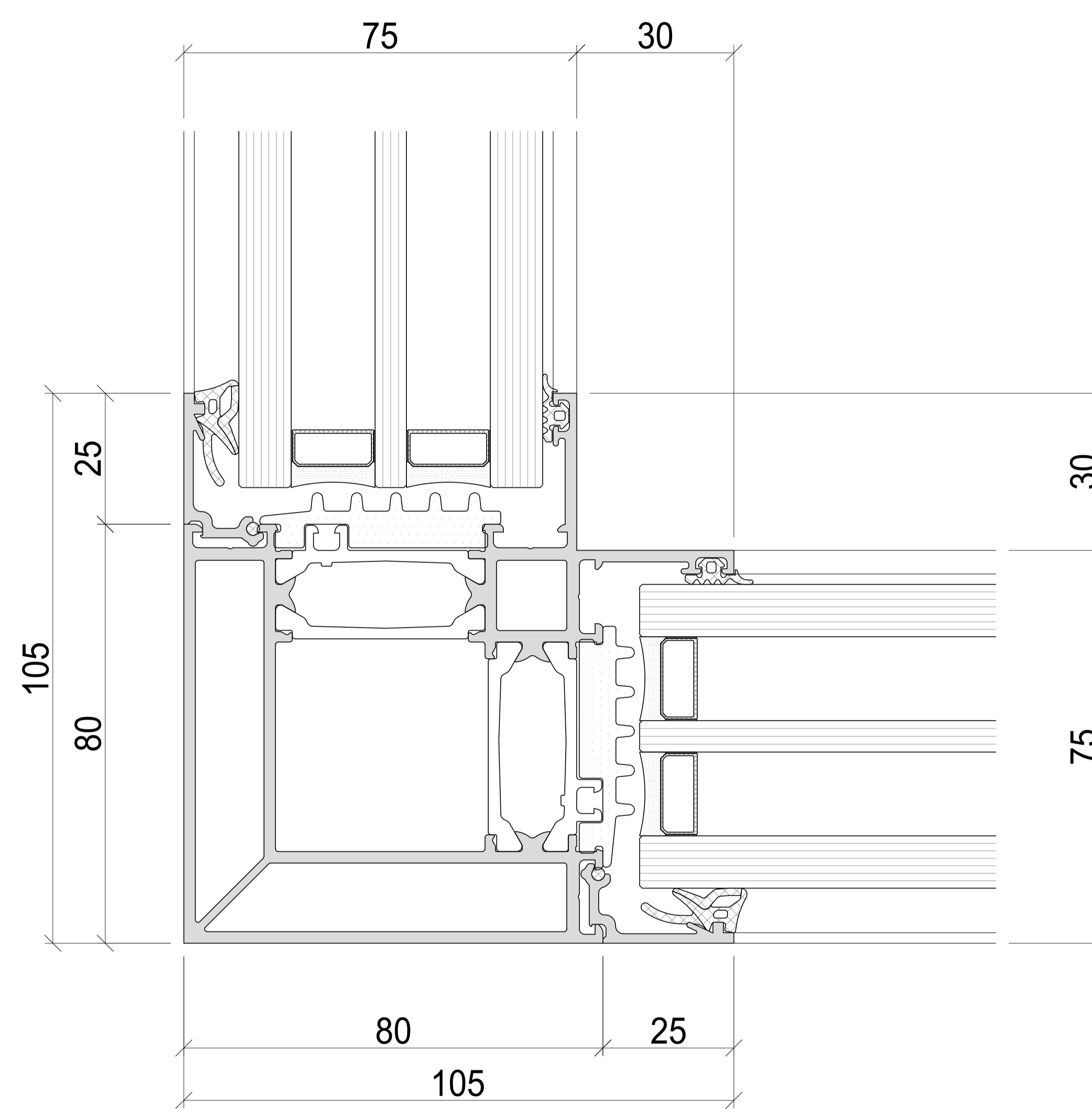


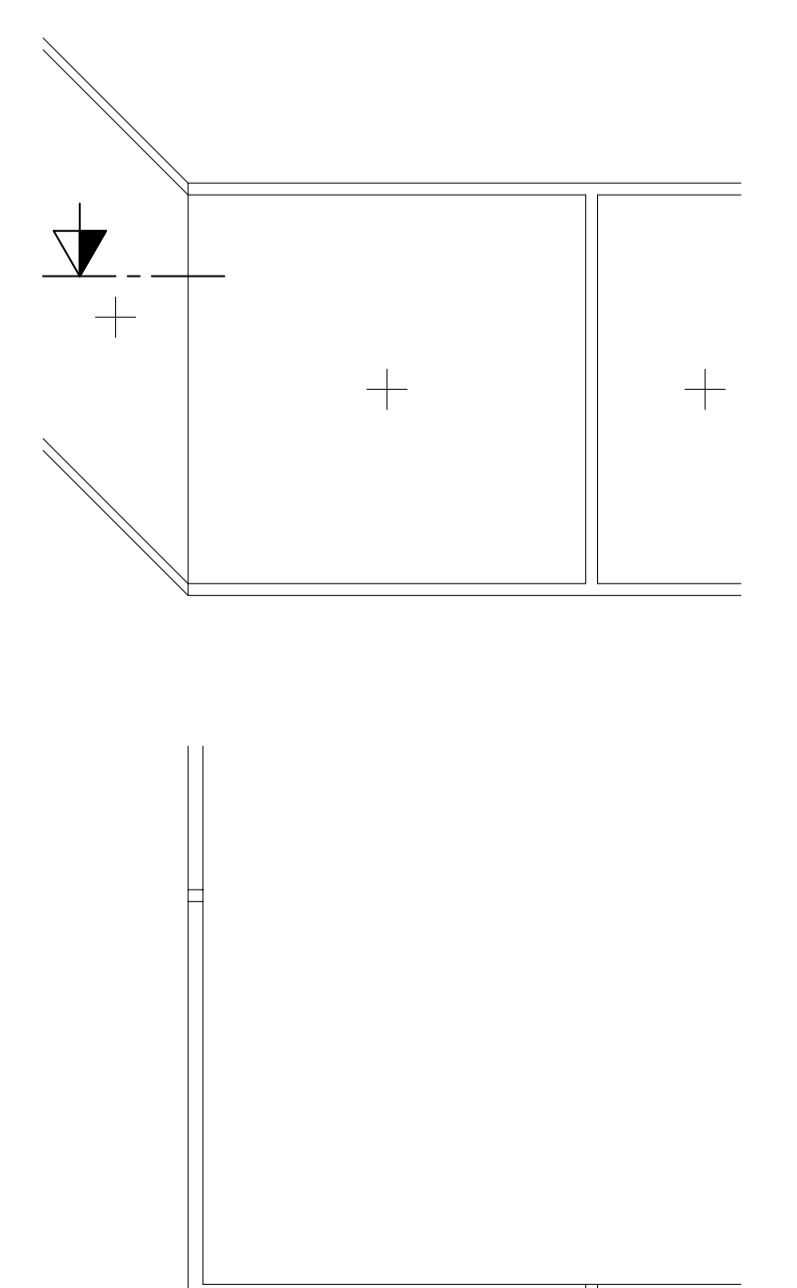
# Ecklösungen

Systemschnitt  
Horizontalschnitt Aussenecke Profil



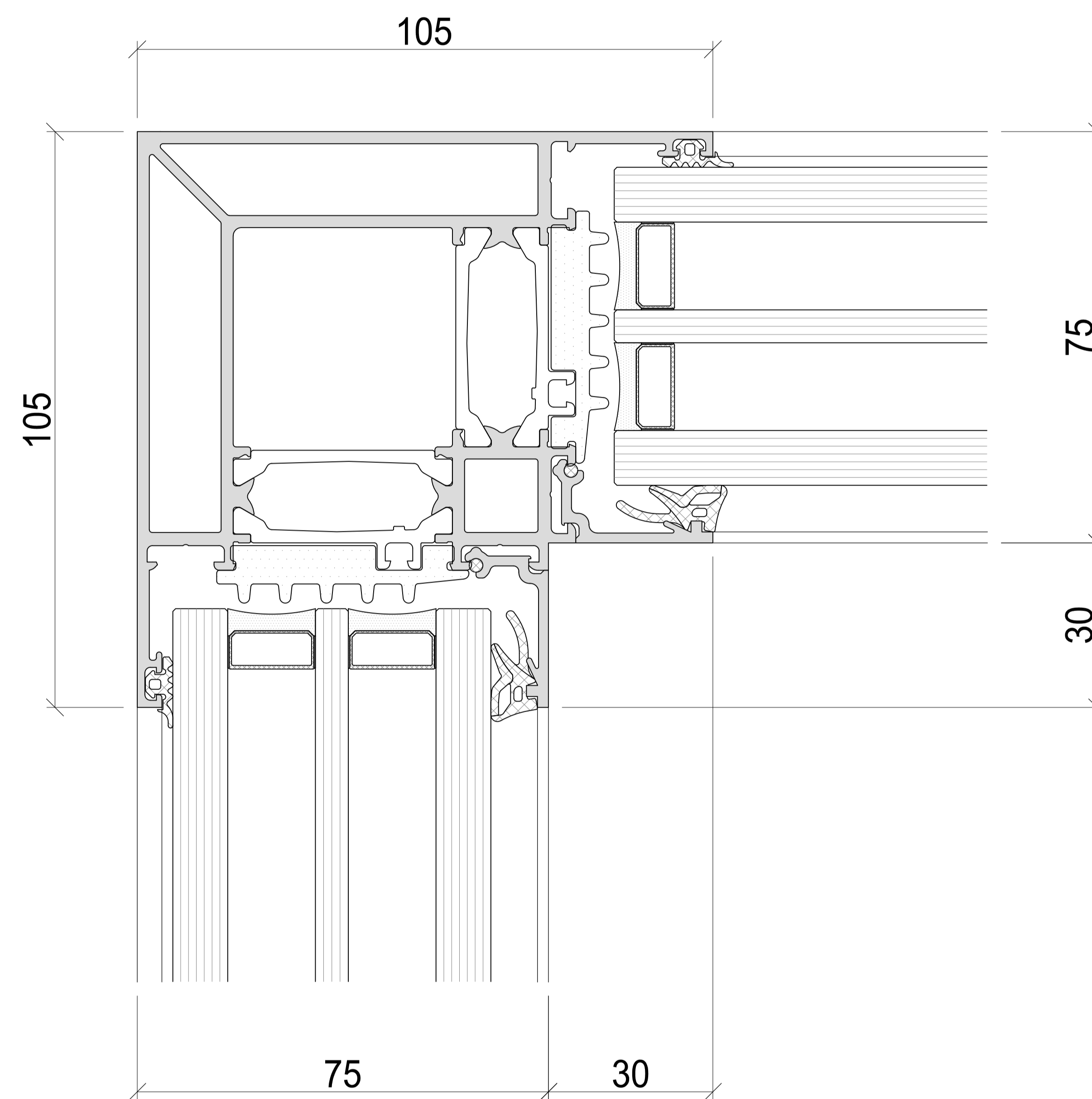
Innen

Aussen

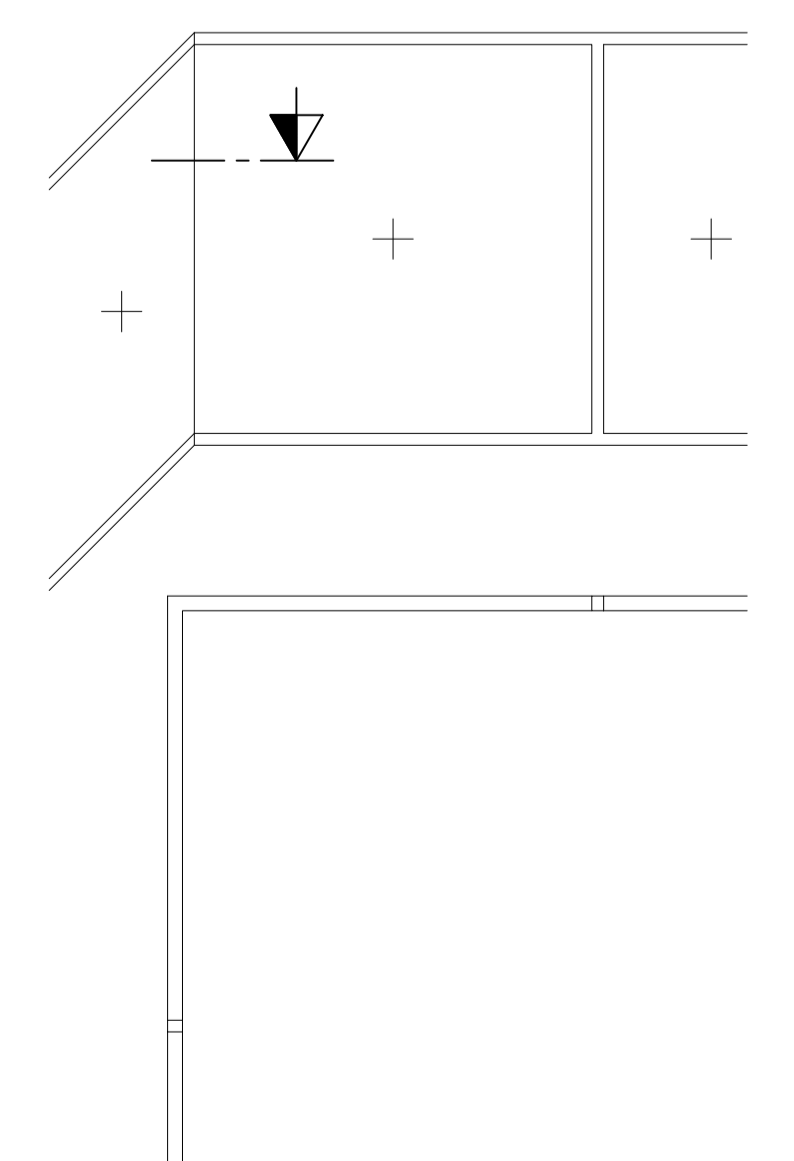


Systemschnitt  
Horizontalschnitt Innenecke Profil

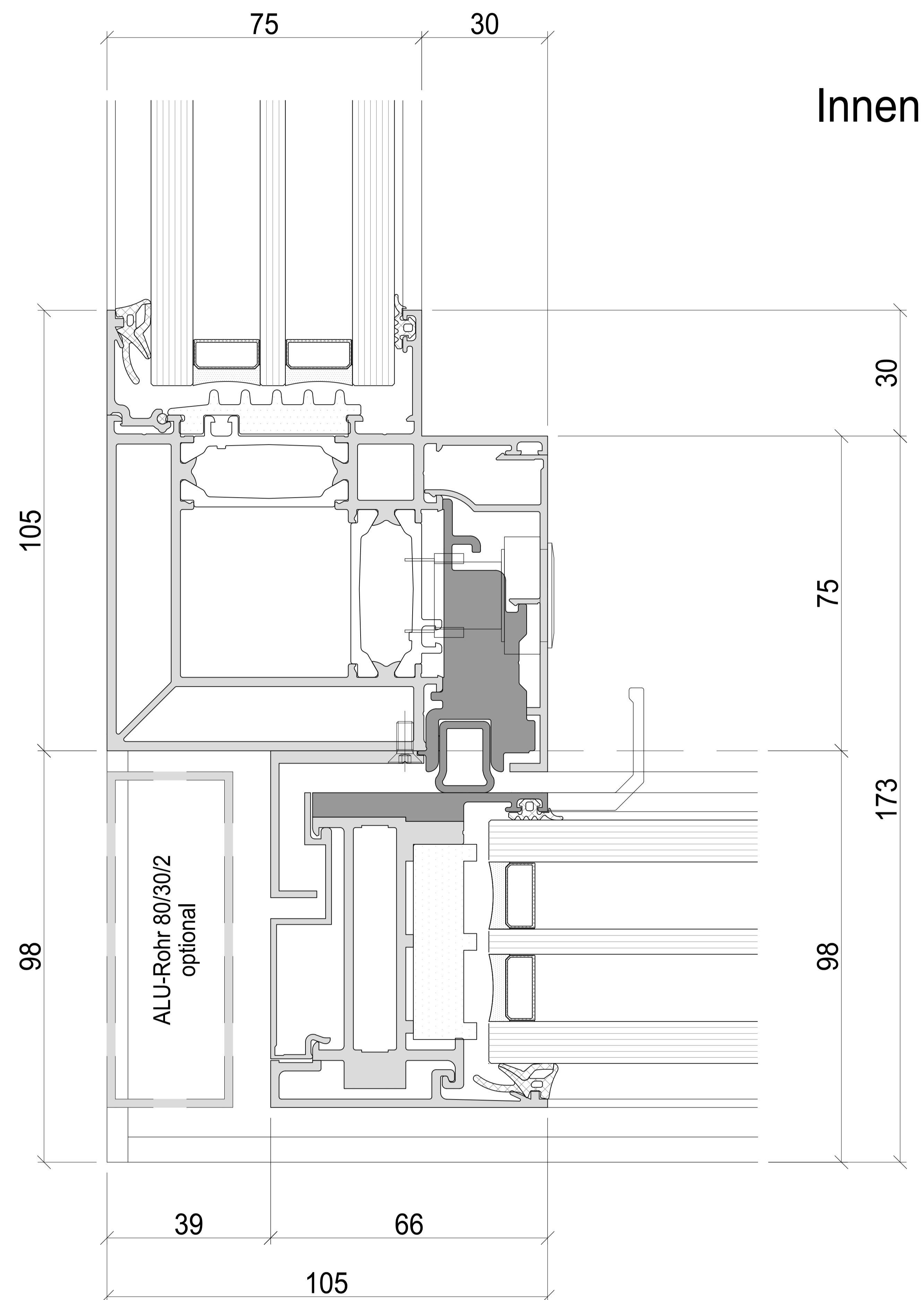
Innen



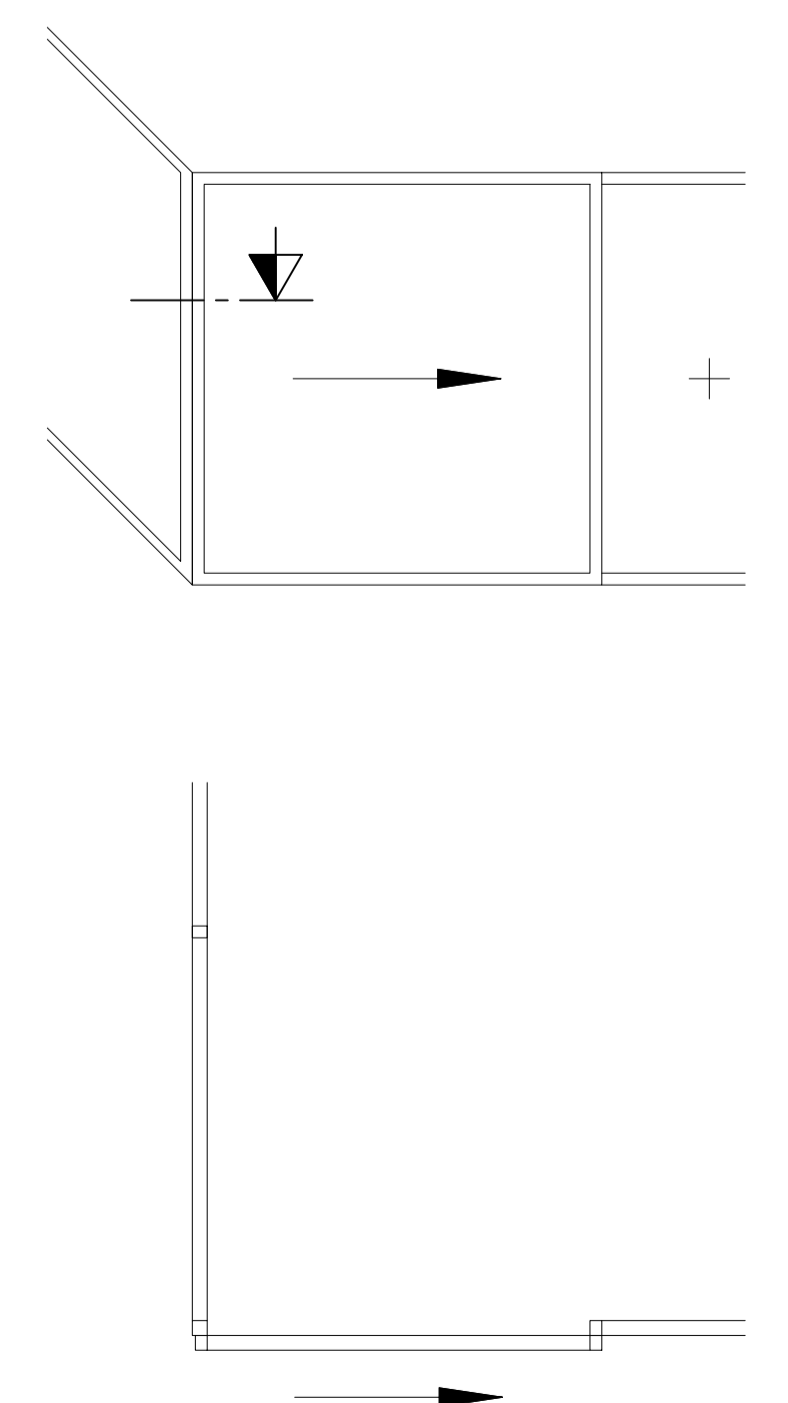
Aussen



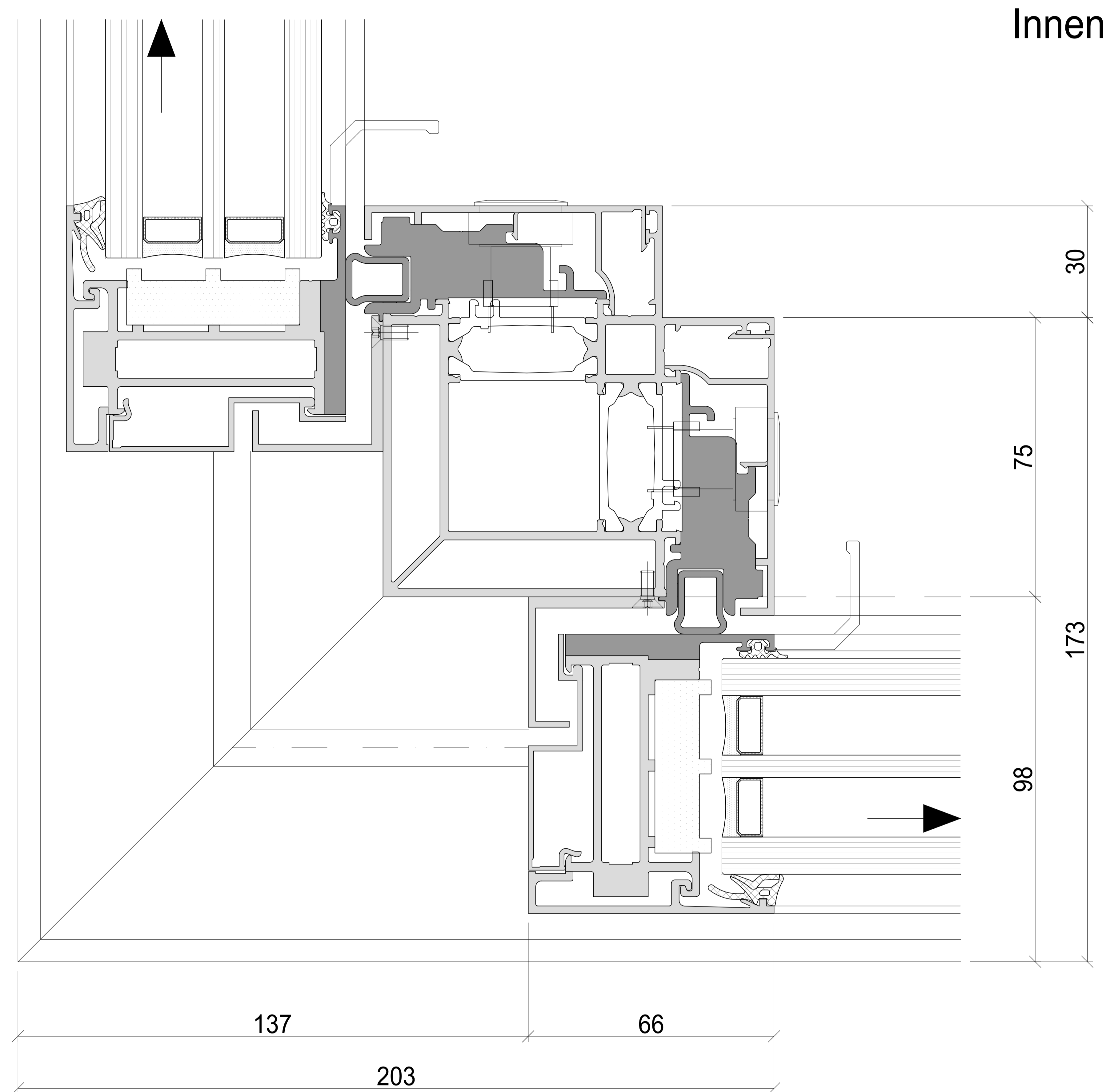
Systemschnitt  
Horizontalschnitt Aussenecke Profil mit Schieber



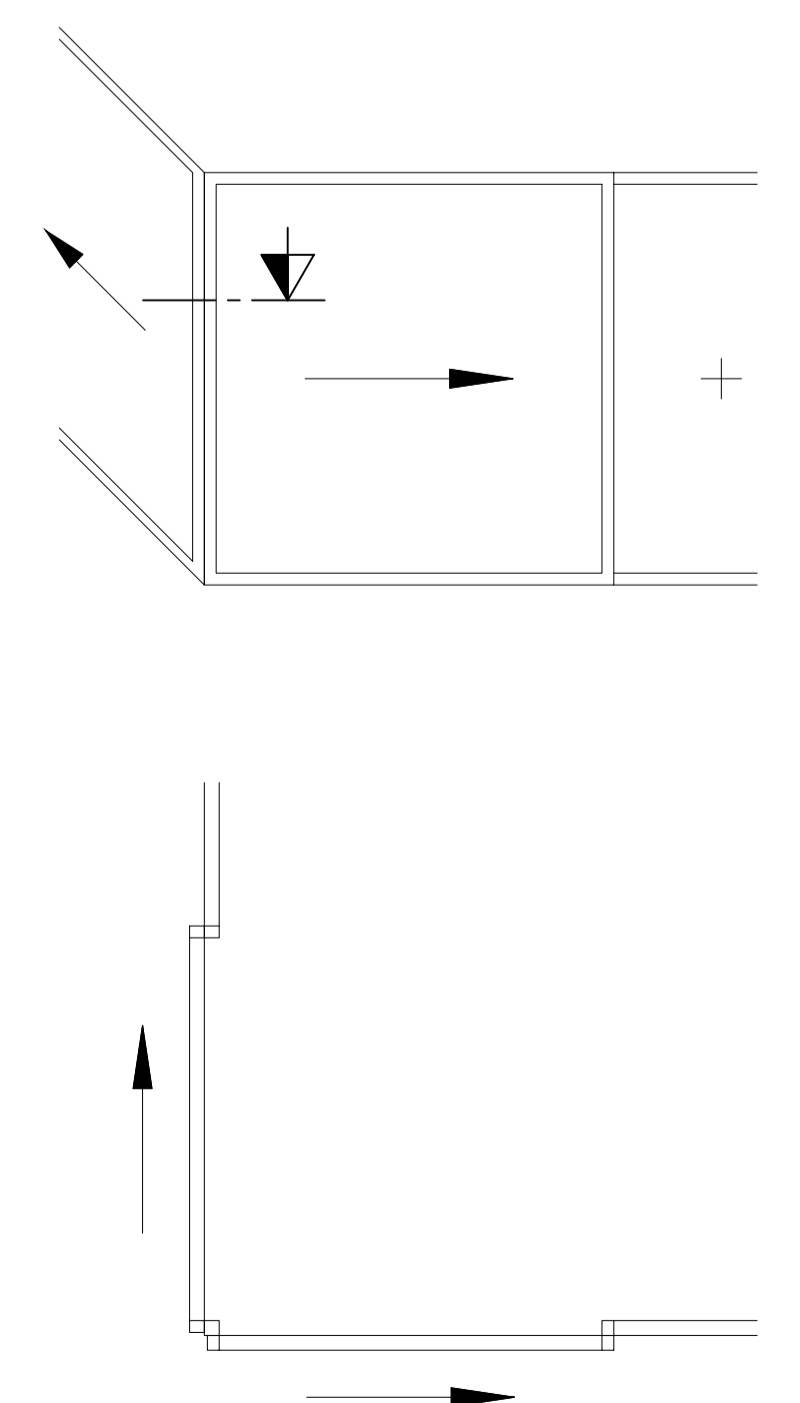
Aussen



Systemschnitt  
Horizontalschnitt Aussenecke Profil mit Schieber



Aussen



Systemschnitt  
Horizontalschnitt Innenecke Profil mit Schieber

