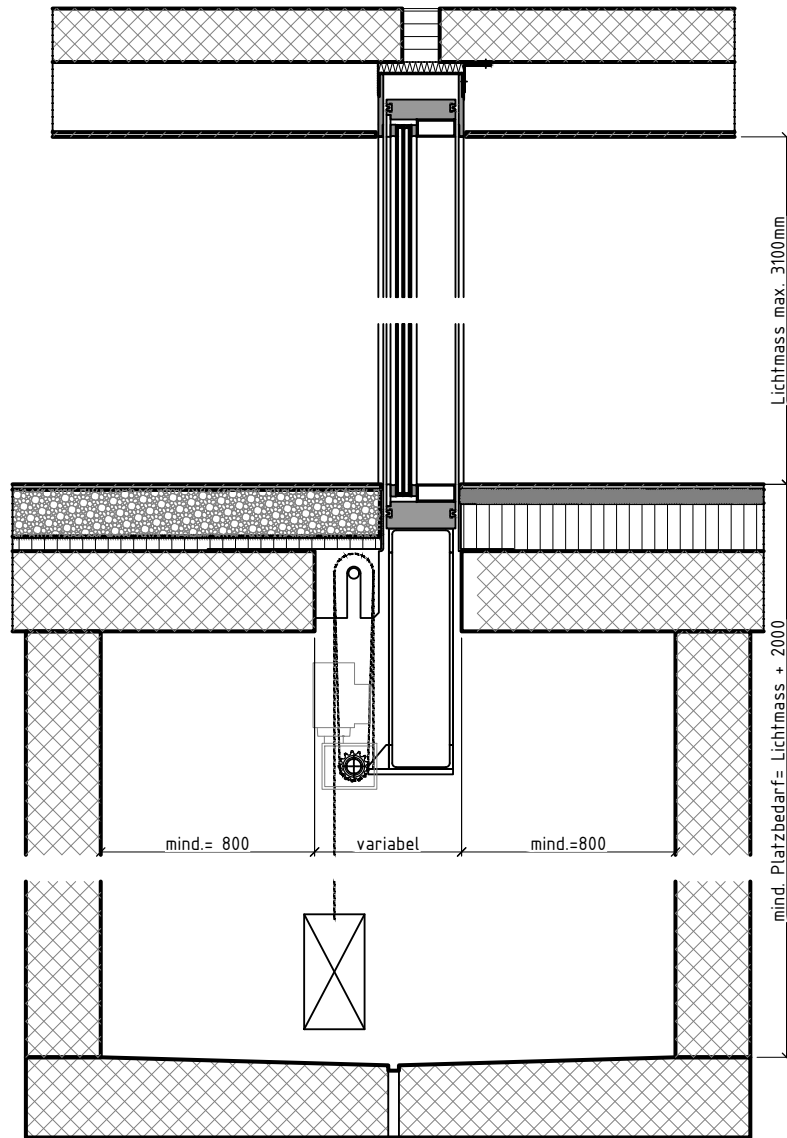
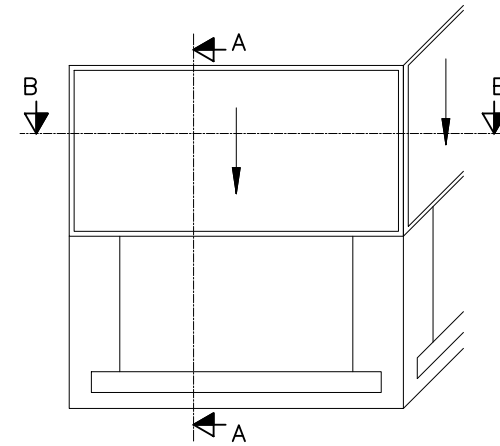


Schnitt A-A



Ansicht



Schnitt B-B

